

Big Touch

Seav-27

27インチ・タッチパネルの
スタイリッシュなキオスク端末
据置きから壁掛けまで対応可能



27インチの大画面タッチパネルで、サイネージ
から自動販売システムまで、自由に構築

大画面の迫力ある表示とタッチパネル機能により、デジタル
サイネージや、自動販売システムなど、様々な用途に利用可能。



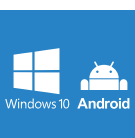
一体型レシートプリンターでスッキリした設置

用途に合わせて、内蔵レシートプリンターからレシートや案
内文を印刷可能。
筐体に収まる一体型なので、スッキリ設置。



QR決済に使える2次元バーコードリーダー搭載

スマートフォンに表示されたバーコードも読込できる、2次元
バーコードリーダーを搭載。
無人でのキャッシュレス決済にも対応可能。



OSはWindows OSと、Android OSから
選択が可能

お使いになる環境や規模に合わせて、Windows OS版、
Android OS版の2種類からお選びいただけます。

利用シーンに最適な設置方法が選択可能

スタンド型やVESA規格による壁掛けなど、ご利用いただく環
境に最適な設置方法をお選びいただけます。
スマートで設置面積が小さい、洗練されたデザインです。



カウンタートップ



壁掛け



フロアスタンド

様々な省力化の現場で活躍できます

飲食店
食券機

デジタル
サイネージ

映画館
チケット
販売

観光案内
端末

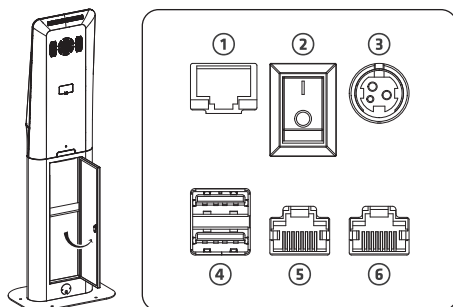
施設
チケット
販売

交通向け
情報端末

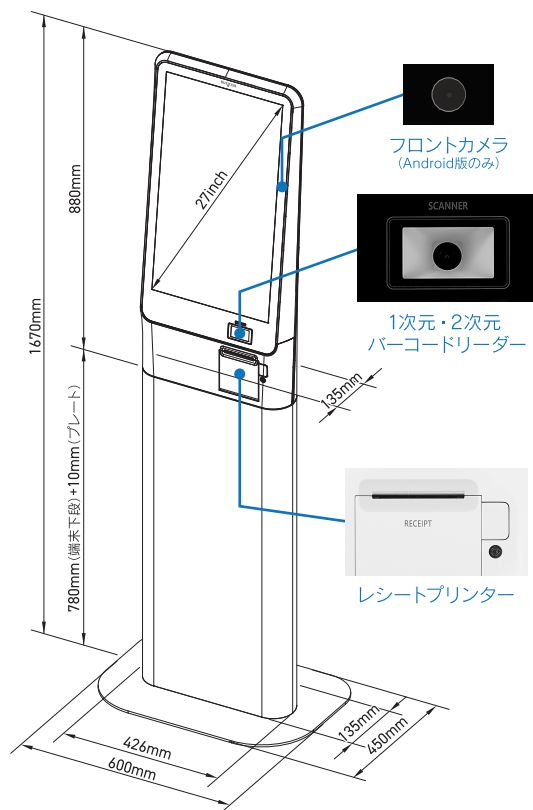
キッチンプリンターなど、様々な周辺機器を接続可能

筐体の底部に以下I/Oポートがあり、スタンド接続時には背面から各種周辺機器を接続できます。

- ① LAN×1 (Gigabit LAN)
- ② 主電源スイッチ
- ③ 電源コネクタ
- ④ USB 2.0 Type-A×2
- ⑤ COM3 Port (RJ-45)
- ⑥ COM2 Port (RJ-45)



■ 寸法図



■ 製品三面図



■ 製品仕様

型番	PC-SeaV27ST-W (Windows版)	PC-SeaV27AST-W (Android版)	
JANコード	4993707303382	4993707303665	
CPU	Intel® Celeron® J1900	Cortex-A17 Quad-Core	
CPU周波数 / コア数	2.00GHz (Burst 2.4GHz) 4コア	Burst 1.8GHz 4コア	
ストレージ	SSD 128GB	eMMC 64GB	
OS	Windows10 IoT Enterprise	Android 7.x	
メモリ	4GB DDR3L	4GB DDR3L	
カメラ	—	フロントカメラ 2M pixel	
基本情報			
外形寸法 (端面上段)	W426×D135×H880mm、15kg	外形寸法 (全体)	W426×D135×H1670mm、48kg
外形寸法 (ベースプレート部分)	W600×D450×H10mm、20kg	外形寸法 (端下段)	W426×D135×H780mm、13kg
スタンド材質	亜鉛メッキ鋼板、厚み: 1.2T	認証	CE、FCC、KC
本体カラー	ホワイト	スピーカー	5W×2
保管温度 / 湿度	温度: -20°C~80°C、湿度: 10%~90% (結露なきこと)	動作温度 / 湿度	温度: 0°C~60°C、湿度: 10%~90% (結露なきこと)
電源	150W (24V / 6.35A)	—	—
液晶ディスプレイ			
モニター	27インチ LEDバックライト	解像度	1080×1920
輝度	300 cd/m ² (typ.)	タッチタイプ	静電容量方式
応答速度	12 ms	コントラスト比	3000 (typ.)
インターフェース			
USB	システム部 底面: USB 2.0 Type-A×2	シリアルポート	RJ45×2
LAN	Gigabit LAN×1	Wi-Fi	IEEE802.11 ac/a/b/g/n
Bluetooth	Bluetooth 4.0	—	—
内蔵機能			
バーコードリーダー	1次元・2次元 バーコードリーダー (CMOS)	内蔵プリンター	80mm幅、最大250mm/s、オートカッター
オプション			
拡張オプション	決済端末用マウント、VESA規格対応/壁掛け用マウントキット (100×100mm or 200×200mm)		

▲ 安全に関するご注意

ご使用前に、各種取扱説明書または納入仕様書に記載されております注意事項や禁止事項をよくお読みの上、必ずお守りください。

●Intel、インテル、Intelロゴ、Intel Core、Celeronは、アメリカ合衆国および、またはその他の国におけるIntel Corporationの商標です。●Microsoft、Windows、Windows 10 Enterpriseは、米国Microsoft Corporationの米国およびその他の国における登録商標です。●その他記載されている会社名及びロゴ、製品名などは該当する会社の商標または登録商標です。●画像はイメージで、色合いなど実際とは異なる場合があります。●商品のデザイン・仕様・価格等は予告なく変更する場合があります、取り扱いを中止する場合がありますのでご了承ください。●本カタログの記載内容を当社の許可無く転載・複写することを禁止いたします。



[東京本社]
TEL : 03-5229-5190(代)
MAIL : info@busicom.co.jp



URL <https://www.busicom.co.jp/h/pc/bigtouch.html> seav-27 BigTouch 検索

東京 名古屋 大阪 福岡 山口